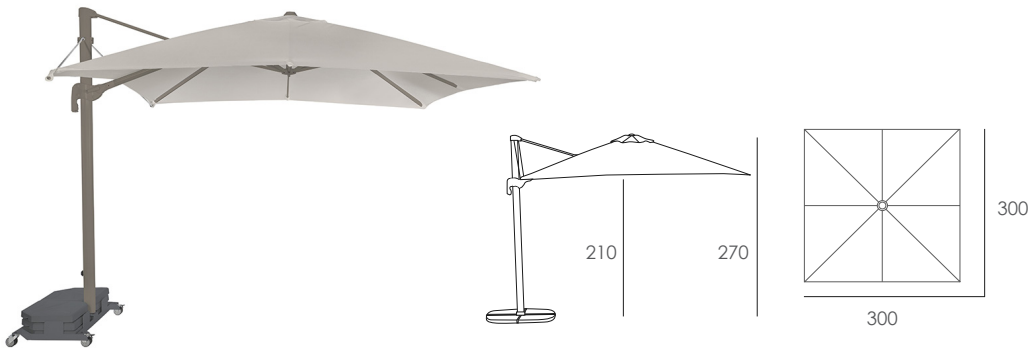


FLEXO 300 x 300



2 Without valance with airvent
 REF.: **SGAO10C3005022P**
 Tube: 55 x 85 mm
 Ribs: 8 | 25 x 17 mm

ES
 Parasol de aluminio con mástil lateral taupe, con inclinación. Sistema estabilizador. Producto de uso doméstico y público. Usar en superficies estables y planas. Cerrar en caso de fuertes vientos. Evite productos de limpieza agresivos.

PO
 Guarda-sol de alumínio taupe com haste lateral com inclinação. Sistema estabilizador. Produto de uso doméstico e público. Use em superfícies estáveis e planas. Feche em caso de fortes rajadas de vento. Evite produtos de limpeza agressivos.

EN
 Taupe aluminium lateral pole parasol with tilt system. Stabilizer system. Domestic and public use product. Use on stable and flat surfaces. Close in case of strong wind streaks. Avoid aggressive cleaning products.

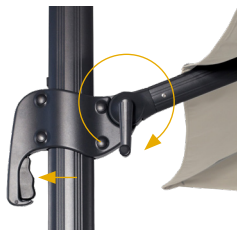
FR
 Parasol en aluminium taupe, latéral avec inclinaison. Système stabilisateur. Produit à usage domestique et public. Utilisez sur des surfaces stables et plates. Fermer en cas de forte trainée de vent. Évitez les produits de nettoyage agressifs.



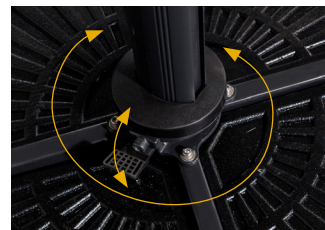
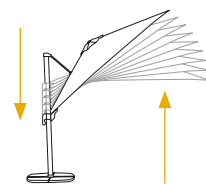
Thread for fixing the luminaire



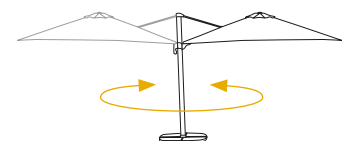
Stabilizer system



Tilt with high angle capability



360° rotation



TEJIDO / TECIDO / FABRIC / TISSU

Olefin 190 gr. Polypropilene mass-dyed fabric. UPF80. Colour fastness: 7-8/8.



112010	101010	110010	103010	107010	109010	102010	114010	115010	116010	117010
White	Taupe	Anthracite	Sand	Cream	Moka	Black	Burgundy	Taupe Stripe	Anthracite Stripe	Navy

DATOS LOGÍSTICOS/ DADOS LOGÍSTICOS / LOGISTIC DATA / DONNÉES LOGISTIQUES

Kg u.	CBM m3/u.	U. / Medidas Pallet	Peso Pallet	U. / Medidas Caja	Cant. Camión	Cant. Contenedor 20"	Cant. Contenedor 40"
33 Kg	0,20	20 u. 258x120x160 cm	660 Kg	1 u. 258x45x18 cm	200 u.	- u.	160 u.

Made in Portugal