

SOLERO BASTO

400X400 CM ET 500X500 CM

À quoi ressemble votre terrasse de loin ? L'aspect remarquable et robuste du Basto rayonne de par son goût et sa qualité. Le caractère unique de ce parasol, maniable très facilement grâce à sa manivelle amovible, ajoute beaucoup d'attrait.

Un design élégant avec des lignes droites, qui a également l'air merveilleux même de haut, grâce à ses huit baleines élégamment décorées. Et c'est un très grand parasol. En effet, le Basto carré est disponible dans les tailles 400x400 cm et 500x500 cm. Ainsi, vos invités profitent de son élégance tous ensemble, longtemps après le coucher du soleil.

La toile inaltérable O'Bravia, avec une épaisseur de 300 grammes, est particulièrement robuste et garantie des années de plaisir sans soucis ni entretien. Cette grande surface est facile à utiliser. Parfois, le style et l'efficacité vont très bien ensemble.

Même après plusieurs saisons, le parasol ne se décolore pas. Le cadre est fait d'une construction en aluminium lourd et, si vous en avez besoin, des gouttières peuvent être adaptées sur le parasol pour vous protéger également de la pluie.

Souhaitez-vous que le nom de votre entreprise ou votre logo soit à l'honneur ? C'est possible. La toile du parasol Basto est parfaite pour l'impression. Le Basto est équipé d'un mât télescopique, ce qui signifie que le mât glisse vers le bas lors de son ouverture et vers le haut lors de sa fermeture. Cela permet au parasol de s'ouvrir et de se fermer au-dessus d'une table. Un grand avantage

pour les entrepreneurs en hôtellerie car les tables et les chaises n'ont pas à être constamment déplacées lors de l'ouverture ou de la fermeture du parasol.

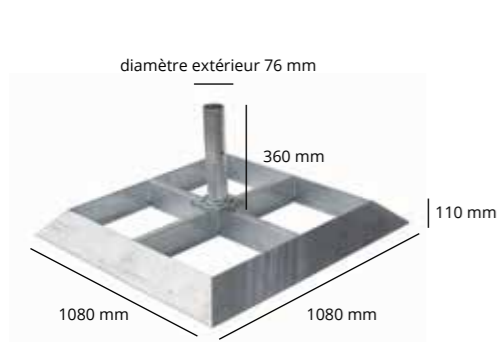
Le cadre du Solero Basto est fabriqué en aluminium de haute qualité. Il est relativement léger et très résistant, le matériau est également résistant à la corrosion et est recyclable.

La manivelle de commande permet le fonctionnement du treuil, elle exerce une pression sur les câbles ou la soulage. Pourquoi une manivelle de commande amovible ? Car c'est une bonne idée de retirer la manivelle de contrôle du parasol, surtout dans l'hôtellerie, afin qu'elle ne puisse pas être facilement volée, ou que des personnes non autorisées ouvrent ou ferment le parasol.

Lors de l'achat du Basto, vous recevrez gratuitement une housse de protection grise, équipée d'un revêtement résistant à la saleté et à l'eau, avec un modeste logo.



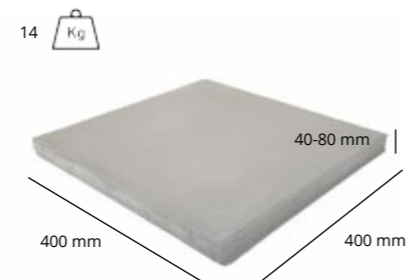
47-58 kg	400x400	500x500
A	295 cm	306 cm
B	238 cm	238 cm
C	390 cm	423 cm
D	101 cm	70 cm



Pied de dalles



Ancrage au sol



Le socle convient pour 12 dalles de 40 à 40 cm



45 à 85 mm
P2 Chauffage



45 à 89 mm
V4 Eclairage



Spécifications

Housse de protection gratuite	✓
Parasol excentré	x
Mât central	✓
Mât télescopique	✓
Eclairage inclus	x
Toile inaltérable	✓
Mât en 2 parties	x
Inclinable	x
Mécanisme rotatable	x
Inclinaison latérale	x
Volant	x
Opération	Manivelle
Poids de la toile par m2	300 grammes
Ressorts intégrés	x
Nombre de baleines	8
Se ferme au-dessus des tables	✓
Diamètre de la pile	86 mm
Toile imprimable	✓

